

PR Rechner und Netzarchitektur

LV-Leiter: Christian Timmerer

Donnerstag, 12:00-14:00, E.2.42



Inhalt

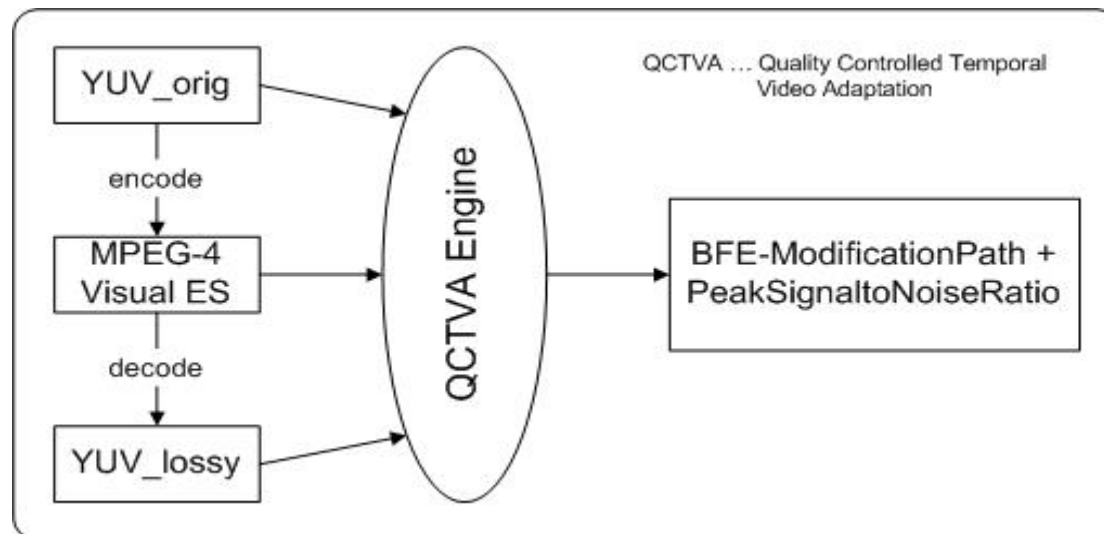
- **Aufnahme zur LV**
- **Vorstellung der Themen**
- **Festlegung der Modalitäten**
- **Gruppenbildung**
- **Übungsumgebung**
- **Termine**



Aufnahme zur LV

- **siehe ZEUS-Anmeldung**

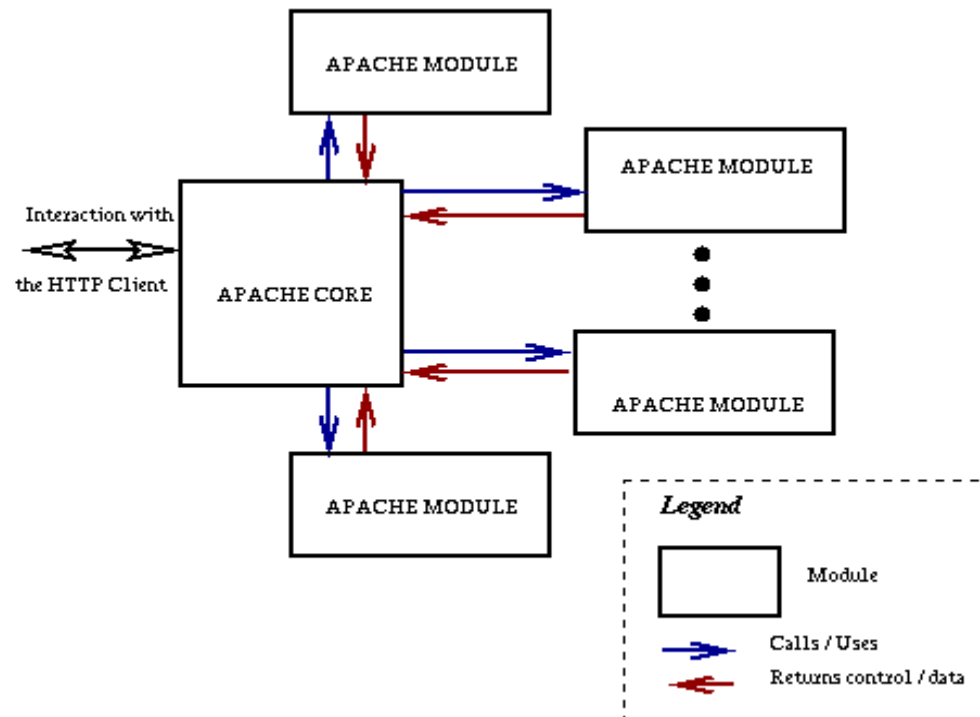
Themen (1)



- **Parallele Programmierung:**
Qualitätsbewertung temporal skaliertes Videos (MPEG-4 Visual ES)
 - Threads
 - MPI



Themen (2)



- **Architektur und Erweiterung des Web-Servers "Apache"**



Modalitäten

- **Projektarbeiten**
- **Anwesenheitspflicht**, Beginn 12:15 Uhr
- **Präsentation** der Zwischenergebnisse sowie Endergebnisse der einzelnen Projekte – Besprechung der Probleme, Vor- und Nachteile einzelner Lösungen
- **KEINE Klausur/Prüfung** – Note ergibt sich aus Mitarbeit, Präsentation und Projektabgabe
- <http://www.ifi.uni-klu.ac.at/Christian.Timmerer>



Gruppenbildung



Übungsumgebung

- **pl0x-itec.uni-klu.ac.at, $x = \{1,2,3,4\}$**
 - P-II 450MHz, 521KB Cache
 - 256 MB Hauptspeicher
- **sgi-itec.uni-klu.ac.at**
 - Quad P-III 550MHz, 1MB Cache
 - 1GB Hauptspeicher
- **Login**
 - Usernamen: netarc0x, $x = \{1, \dots, 6\}$
 - Passwort: *****



Termine (1)

- **März/April**
 - 06.03 – Aufnahme, Themenliste, Gruppenbildung
 - *13.03 – entfällt (MPEG-Meeting)*
 - 20.03 – Projektvorbesprechung
 - 27.03 – Zwischenbericht Projekt I (Threads)
 - 03.04 – Zwischenbericht Projekt I (Threads)
 - **10.04 – Endpräsentation Projekt I (Threads)**
 - *17.04./24.04 – entfällt (Osterferien)*
 - **28.04, 29.04, oder 30.04 Zwischentermin n.V.**



Termine (2)

- **Mai/Juni**
 - 01.05. – *entfällt (Staatsfeiertag)*
 - 08.05. – Präsentation Projekt II (MPI)
 - 15.05. – Projekt III
 - 22.05. – Projekt III
 - 29.05. - ... *entfällt (Christi Himmelfahrt)*
 - 05.06. – Projekt III
 - 12.06. – Projekt III
 - 19.06. - ... *entfällt (Fronleichnam)*
 - 26.06. – Endpräsentation Projekt III (Apache)